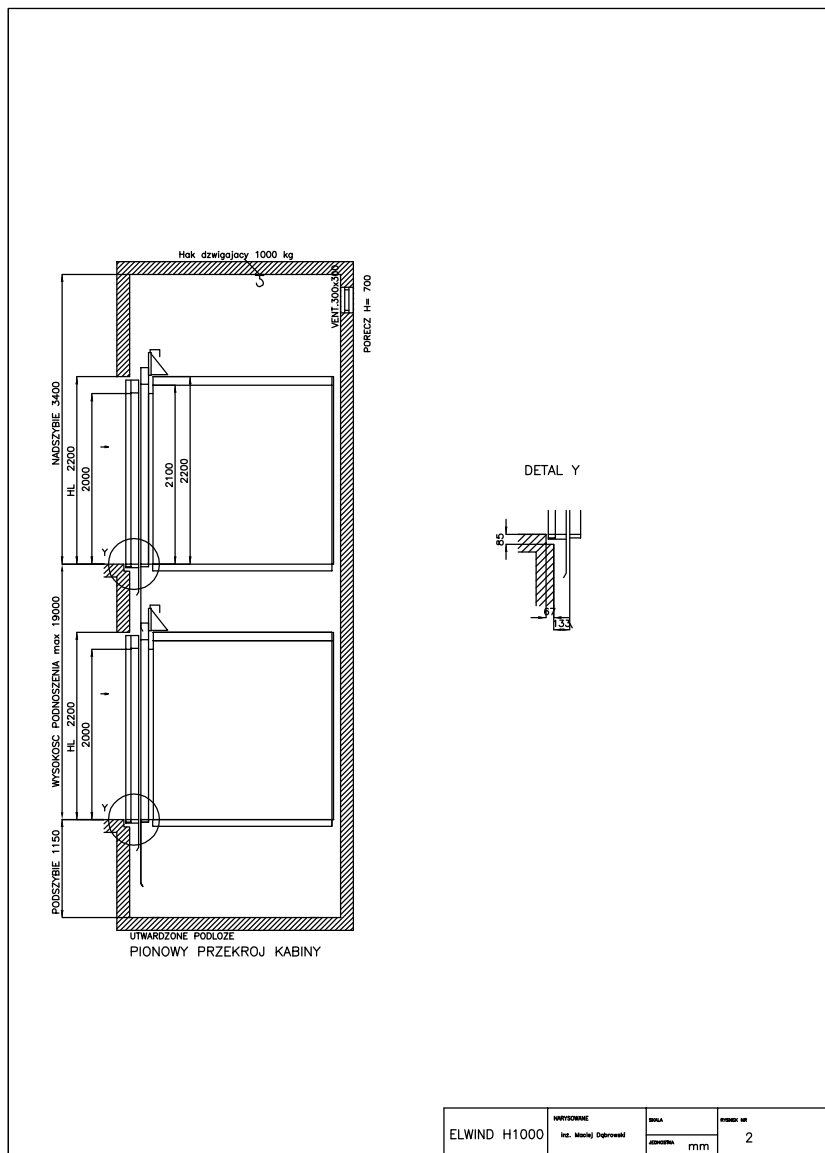


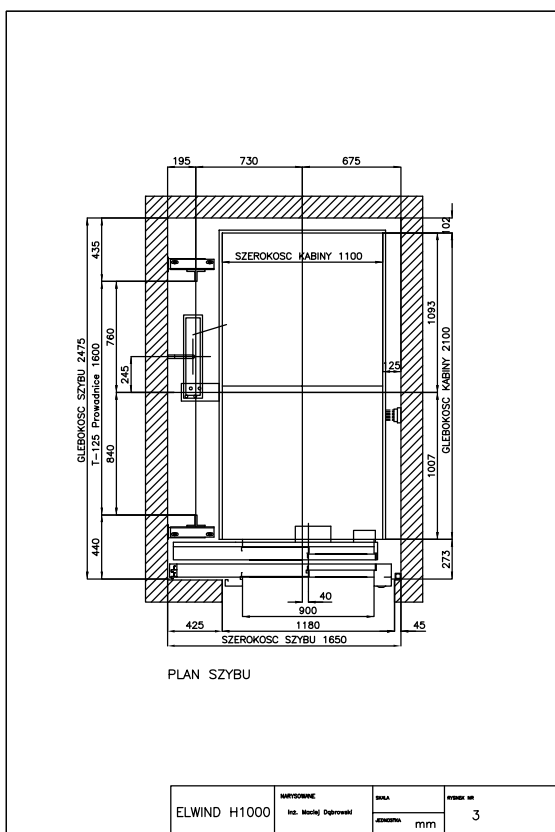
GŁÓWNE PARAMETRY	
Udźwig nominalny:	1000 kg
	13 osoby
Prędkość:	0,6 m/s
Przejazd:	--- m
Ilość przystanków:	---
Ilość dojs:	---
Napiecie elektryczne:	400 V
Nr fazy:	3 FASES+NEUTR
Częstotliwość:	50 Hz
Moc oświetleniowa:	230 V
	Moc: 18,5 kW
	25.16 HP
Napiecie nominalne:	41 A
Napiecie startowe:	60 A
Max waga kabiny+ramy:	927 kg
Typ sterowania:	COLEC-SELEC SIMPLEX

OBciążENIE NA PROWADNICACH	
Distance between supports: 2500 mm	
	Fx: 713 daN
	Fy: 319 daN

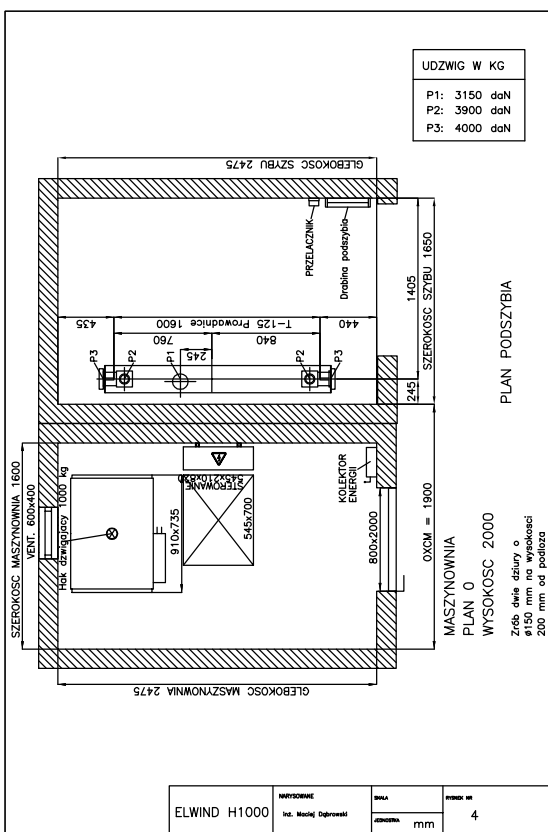
ELWIND H1000	WYKONANE Inst. Mosty Dębrzowski	SKALA ZOBACZONA mm	STRONA nr 1
--------------	------------------------------------	-----------------------	----------------



ELWIND H1000	WYKONANE Inst. Mosty Dębrzowski	SKALA ZOBACZONA mm	STRONA nr 2
--------------	------------------------------------	-----------------------	----------------



ELWIND H1000	WYKONANE Inst. Mosty Dębrzowski	SKALA ZOBACZONA mm	STRONA nr 3
--------------	------------------------------------	-----------------------	----------------



ELWIND H1000	WYKONANE Inst. Mosty Dębrzowski	SKALA ZOBACZONA mm	STRONA nr 4
--------------	------------------------------------	-----------------------	----------------