

DRAFT DRAWING (NOT DEFINITIVE)

(EN 81-20/50)

GLOWNE PARAMETRY	
Udzwig nominalny:	630 kg 8 Osoby
Predkosc:	1 m/s
Wysokosc podnoszenia:	3 m
Ilosc przystankow:	2
Ilosc dojsc:	2
Napiecie oswietlenia:	230 V
Napiecie sieci elek.:	400 V
Ilosc faz:	3 PHASES + NEUTRAL
Czestotliwosc:	50 Hz
Moc maszyny:	4,5 kW
Ciepła odrzucone:	0,4 kW
Moc sieci elek.:	5,3 kW
Prad nom. sieci elek.:	9 A
Prad max. sieci elek.:	10,59 A
Short circuit rating:	6 KA
Typ sterowania:	UNIVERSAL SIMPLEX
Max waga kabiny+ramy:	598 kg
Number of ropes :	6
%Zrwnowazenia:	45 %

DZIALAJACE SILY W DaN	
P1: ±3530 daN	P8: ± - daN
P2: ±2460 daN	P9: ± - daN
P3: ±470 daN	P10: ± - daN
P4: ±2100 daN	P11: ± daN
P5: ± - daN	P12: ± daN
P6: ± - daN	P13: ± daN
P7: ± - daN	P14: ± daN

zakres wymiarów dla MRL	
A: 386 mm	F: 1514 mm
B: 111 mm	G: mm
C: 1514 mm	H: mm
D: 111 mm	I: mm
E: 386 mm	

KLIENT MH  
ADRES Bydgoszcz  
MIASTO Bydgoszcz



NARYSOWANIE 6/06/2018  
EXWD00004

SKALA

RYSUNEK NR

SPRAWDZONE

JEDNOSTKA mm

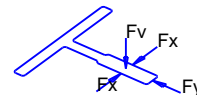
STRONA 1/9

REF.

678546

## DRAFT DRAWING (NOT DEFINITIVE)

	PROWADNICE KABINOWE	PROWADNICE PRZECIWWAGI
Guide type	T-127-L1/A	T-50/A
Clip type	M2	SL1
MAKSYMALNY ROZSTAW WSPORNIKOW [mm]	3080	3500
Fx max [daN]	328,23	7,75
Fy max [daN]	76,48	19,77
Fv max [daN]	1285,91	24,52
s perm [N/mm <sup>2</sup> ]	156,66	125,33
s max [N/mm <sup>2</sup> ]	153,9	75
d perm [mm]	5	10
d guide max X [mm]	5	4,48
d guide max Y [mm]	2,76	5,34
d str max [mm]	0	0



\* Informacje na temat prowadnic i kolnierzy sa dostepne na stronie Orony 'Documentation per OV'

### UWAGI

- Wszystkie warunki zawarte w dokumencie 'Work preparation guide' musza byc spelnione

KLIENT MH  
ADRES Bydgoszcz  
MIASTO Bydgoszcz



NARYSOWANIE 6/06/2018  
EXWD00004

SKALA

RYSUNEK NR

SPRAWDZONE

JEDNOSTKA mm

STRONA 2/9

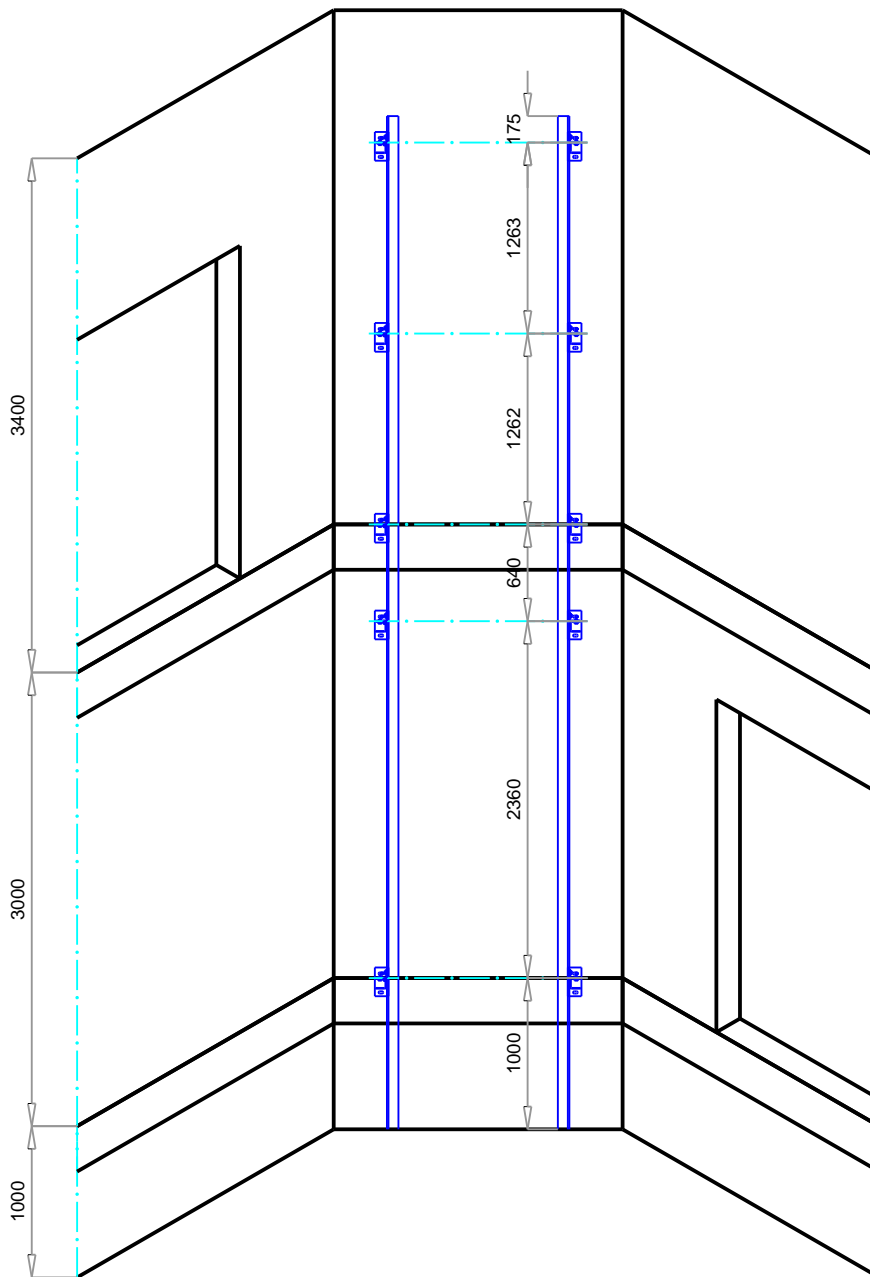
REF.

678546

DRAFT DRAWING (NOT DEFINITIVE)

1

0



WYSOKOSC PODNOSZENIA = 3000 mm  
 ILOSC WSPORNIKOW = 5  
 ODLEGLOSC MIEDZY PIERWSZYM I DRUGIM WSPORNIKIEM >= 2360 mm , ABY ULOKOWAC DRABINE PODSZYBIA  
 MAKSYMALNY ROZSTAW WSPORNIKOW = 2500 mm

KLIENT MH  
 ADRES Bydgoszcz  
 MIASTO Bydgoszcz



NARYSOWANIE 6/06/2018  
 EXWD00004

SKALA

RYSUNEK NR

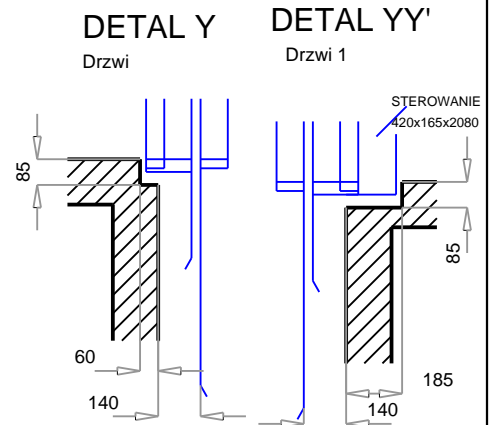
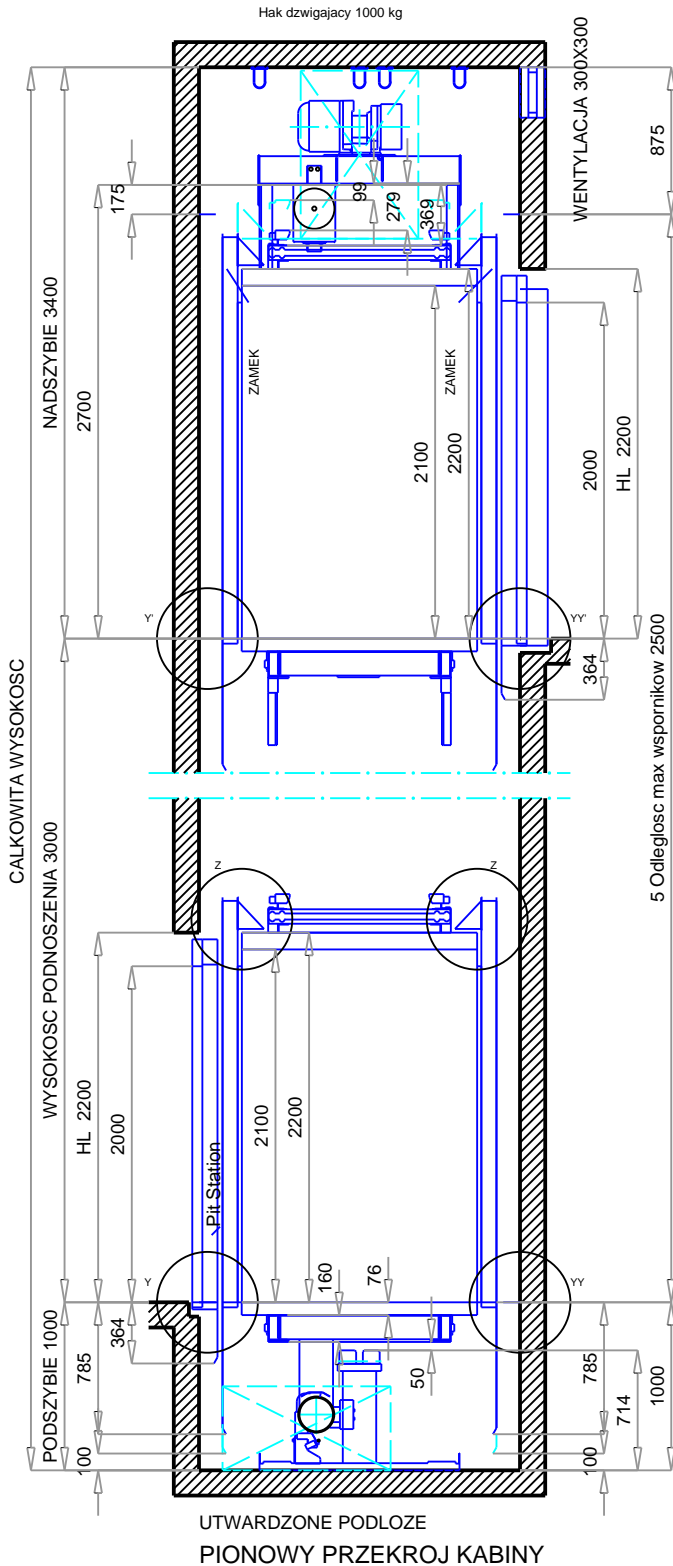
SPRAWDZONE

JEDNOSTKA mm

STRONA 3/9

REF. 678546

DRAFT DRAWING (NOT DEFINITIVE)



KLIENT MH  
 ADRES Bydgoszcz  
 MIASTO Bydgoszcz



NARYSOWANIE 06/2018  
 EXWD00004  
 SPRAWDZONE

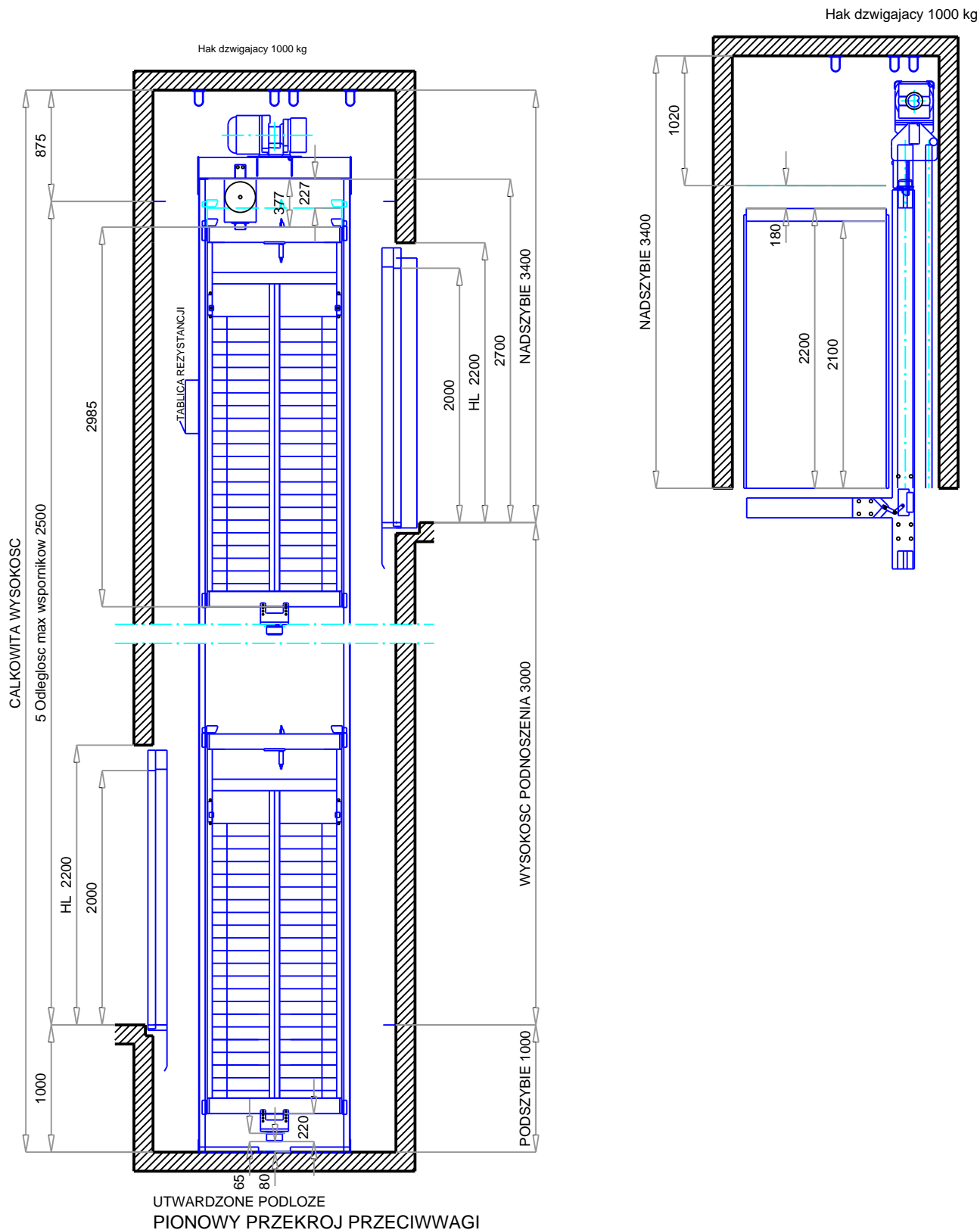
SKALA  
 JEDNOSTKA mm

RYSUNEK NR  
 STRONA 4/9



REF. 678546

DRAFT DRAWING (NOT DEFINITIVE)

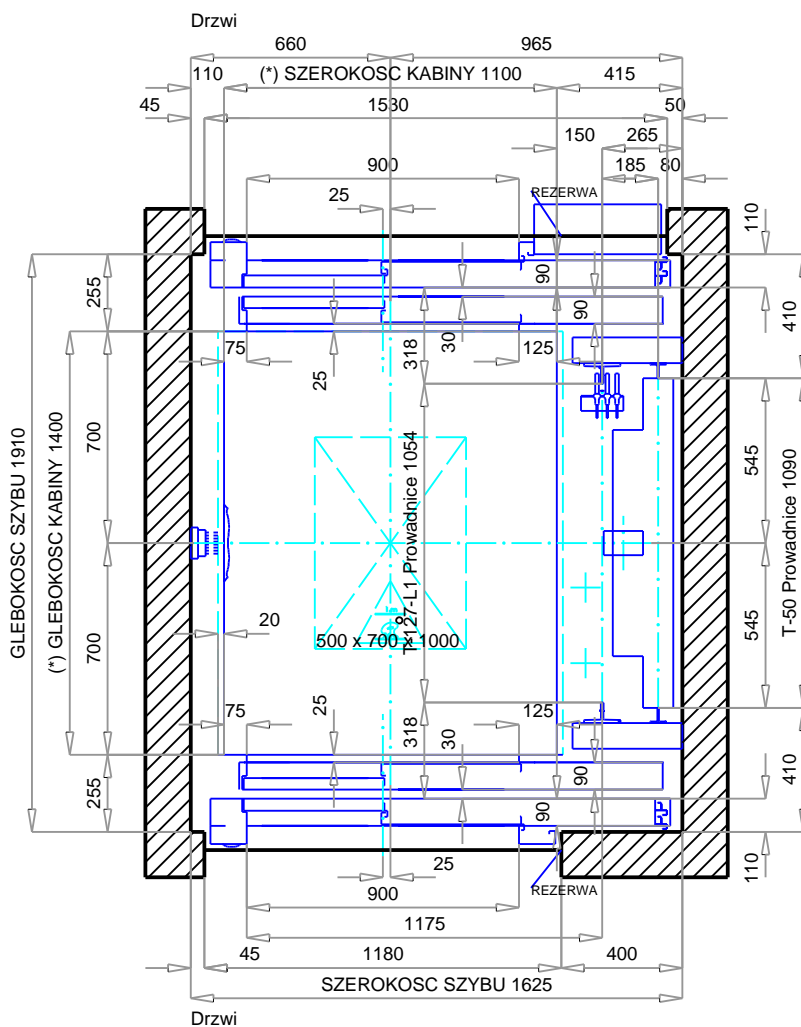
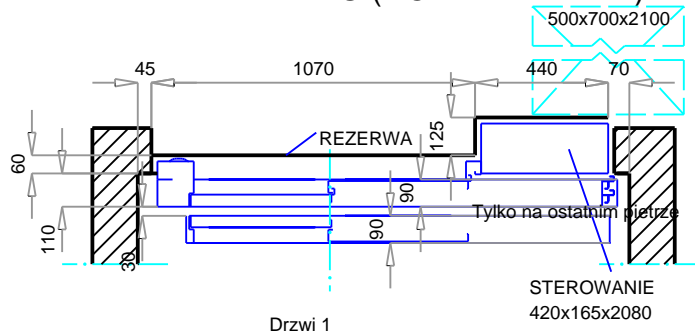


KLIENT MH  
 ADRES Bydgoszcz  
 MIASTO Bydgoszcz

	NARYSOWANIE 6/06/2018 EXWD00004	SKALA	RYSUNEK NR
	SPRAWDZONE	JEDNOSTKA mm	STRONA 5/9

  
**Orona**  
 REF. 678546

DRAFT DRAWING (NOT DEFINITIVE)



PLAN SZYBU

Skala 1/25  
 Headroom requirement for a solution compliant  
 with EN81-20/50 with:  
 Max Shaft With = 1932 mm  
 Max Shaft Depth = 2078 mm

(\* Wewnętrzne wymiary kabiny nie obejmują wykończenia zgodnie z norma EN81-20 & EN81-70.

KLIENT MH  
 ADRES Bydgoszcz  
 MIASTO Bydgoszcz



NARYSOWANIE 06/2018  
 EXWD00004

SPRAWDZONE

SKALA

JEDNOSTKA mm

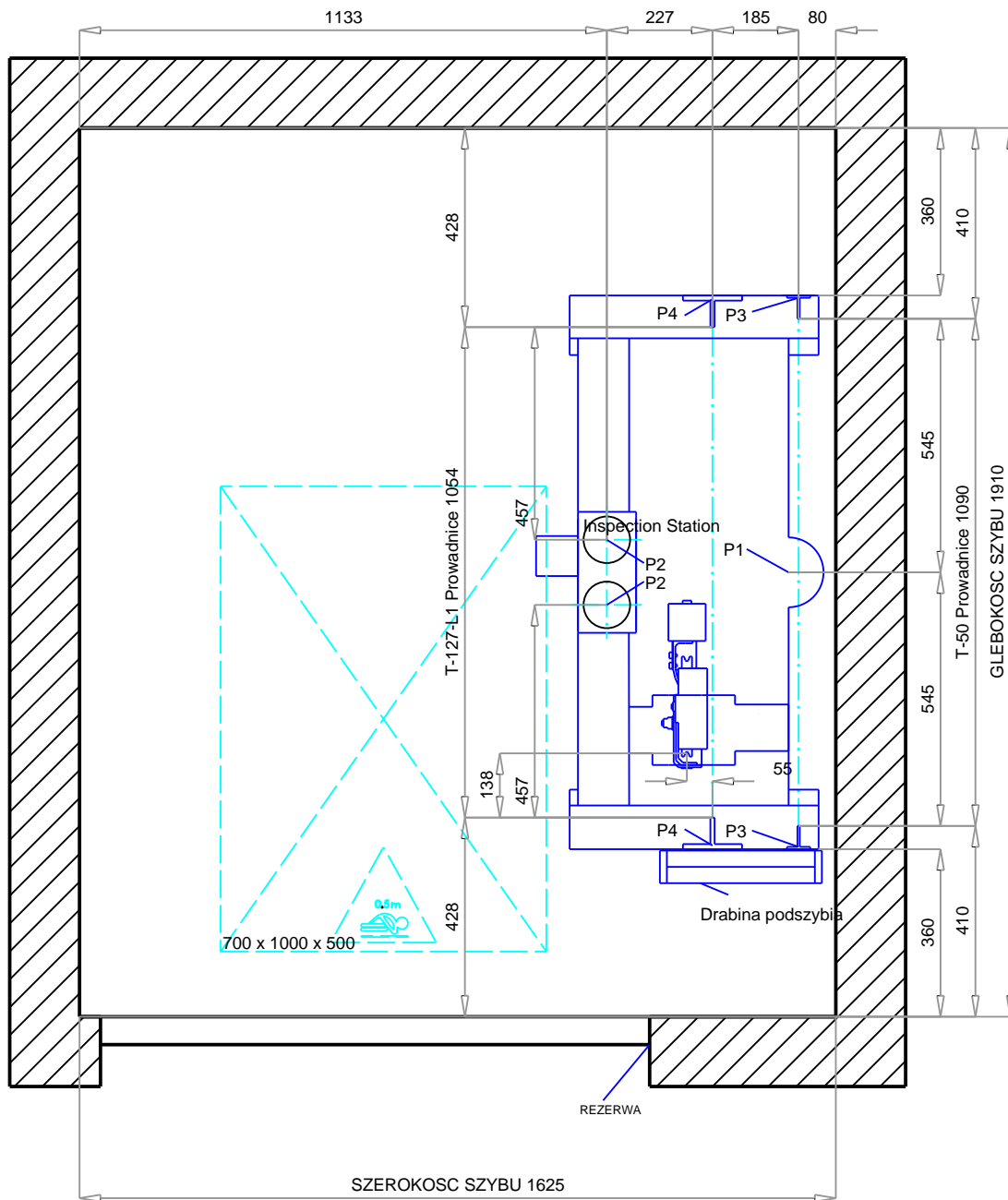
RYSUNEK NR

STRONA 6/9

REF.

678546

DRAFT DRAWING (NOT DEFINITIVE)



PLAN PODSZYBIA

Skala 1/15

KLIENT MH  
 ADRES Bydgoszcz  
 MIASTO Bydgoszcz



NARYSOWANIE 6/06/2018  
 EXWD00004

SPRAWDZONE

SKALA

JEDNOSTKA mm

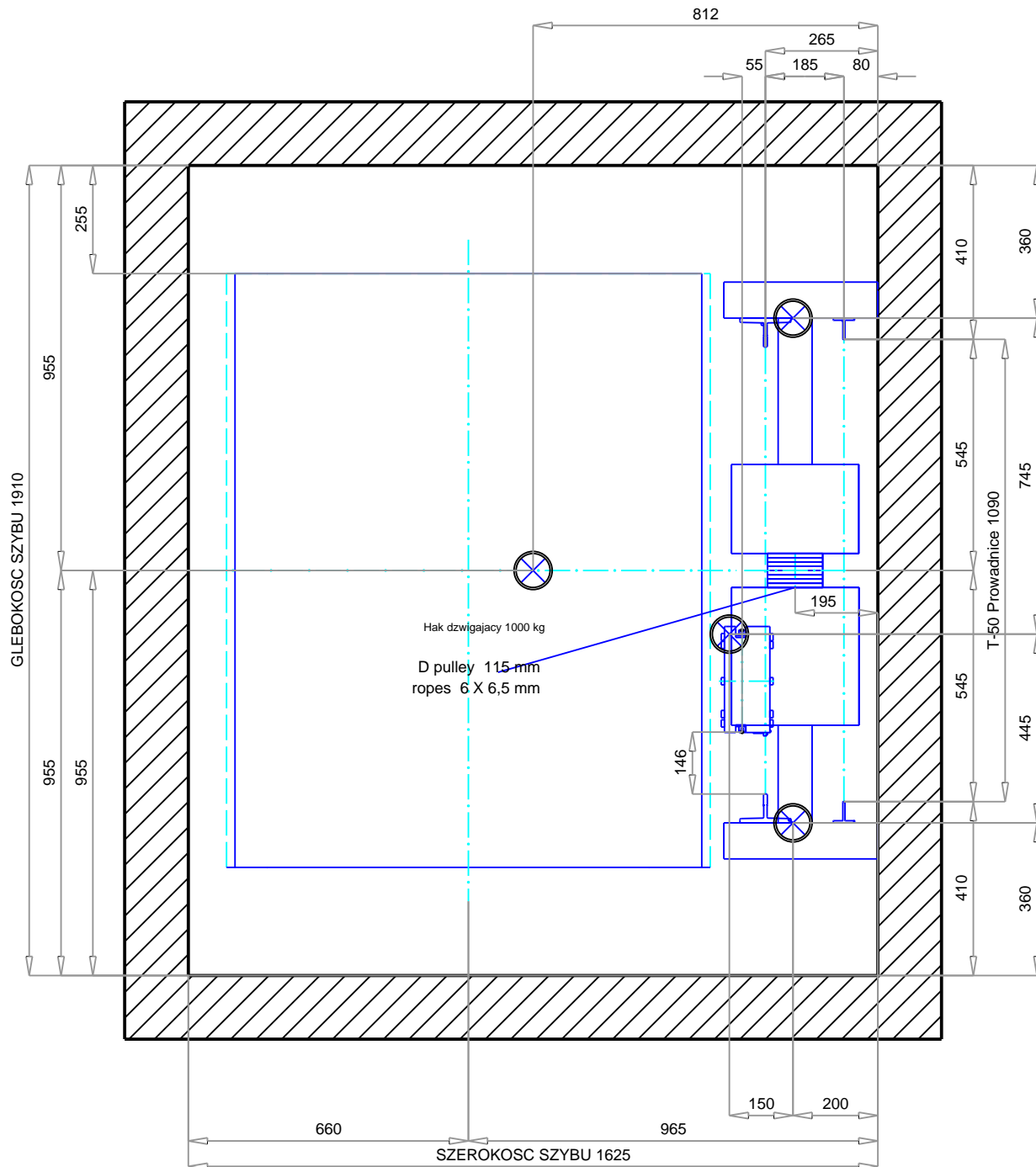
RYSUNEK NR

STRONA 7/9

REF.

678546

DRAFT DRAWING (NOT DEFINITIVE)



PLAN NADSZYBIA

Skala 1/15

KLIENT MH  
 ADRES Bydgoszcz  
 MIASTO Bydgoszcz



NARYSOWANIE 6/06/2018  
 EXWD00004

SKALA

RYSUNEK NR

SPRAWDZONE

JEDNOSTKA mm

STRONA

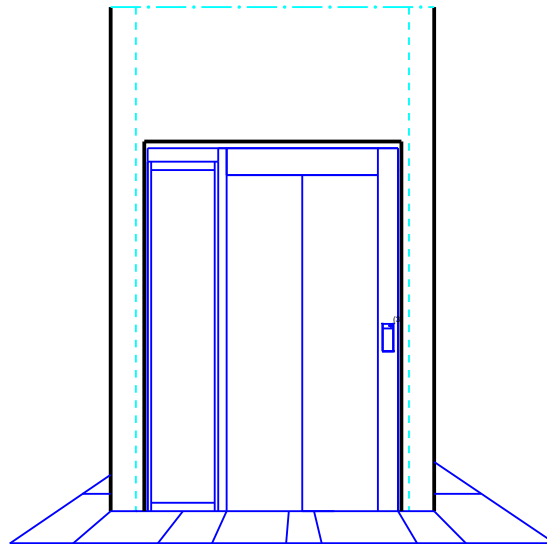
8/9

REF.

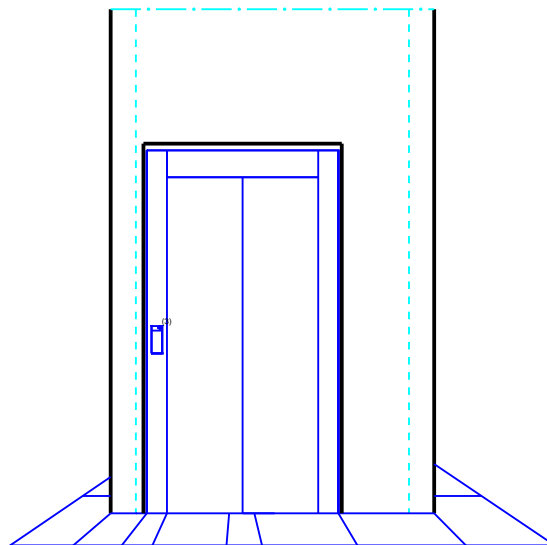
678546



DRAFT DRAWING (NOT DEFINITIVE)



Drzwi 1  
SECONDARY ACCESS



Drzwi 0  
MAIN ACCESS

(3) Kasety wezwan na przystanku

KLIENT MH  
ADRES Bydgoszcz  
MIASTO Bydgoszcz

**Orona** 

**Orona** 

NARYSOWANIE 6/06/2018  
EXWD00004

SKALA

RYSUNEK NR

SPRAWDZONE

JEDNOSTKA mm

STRONA 9/9

REF. 678546