

DRAFT DRAWING (NOT DEFINITIVE)

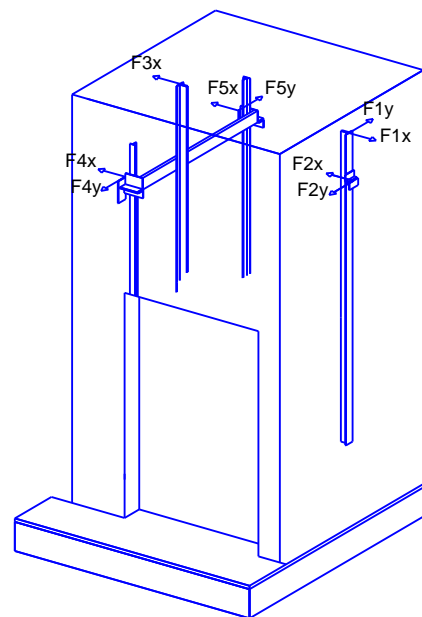
(EN 81-20/50)

GLOWNE PARAMETRY

Udzwig nominalny:	1000 kg 13 Osoby
Predkosc:	1 m/s
Wysokosc podnoszenia:	3 m
Ilosc przystankow:	2
Ilosc dojsc:	2
Napiecie oswietlenia:	230 V
Napiecie sieci elek.:	400 V
Ilosc faz:	3 PHASES + NEUTRAL
Czestotliwosc:	50 Hz
Moc maszyny:	7,3 kW
Ciepła odrzucone:	0,7 kW
Moc sieci elek.:	8,8 kW
Prad nom. sieci elek.:	14,79 A
Prad max. sieci elek.:	16,48 A
Short circuit rating:	6 KA
Typ sterowania:	UNIVERSAL SIMPLEX
Max waga kabiny+ramy:	825 kg
Number of ropes :	5
%Zrwnowazenia:	50 %

DZIALAJACE SILY W DaN

P1: ±5350 daN	P8: ± daN
P2: ±3700 daN	P9: ± daN
P3: ±1950 daN	P10: ± daN
P4: ±2550 daN	P11: ±0 daN
P5: ± daN	P12: ±0 daN
P6: ± daN	P13: ± daN
P7: ± daN	P14: ± daN
F1x: 10 daN	F4x: 40 daN
F1y: 450 daN	F4y: 200 daN
F2x: 30 daN	F5x: 40 daN
F2y: 450 daN	F5y: 230 daN
F3x: 420 daN	



zakres wymiarów dla MRL

X1: 281 mm	Y1: 1386 mm
X2: 86 mm	Y2: 1274 mm
X3: mm	Y3: 1386 mm
X4: mm	Y4: 1274 mm

KLIENT MH
ADRES Bydgoszcz
MIASTO Bydgoszcz



NARYSOWANIE 06/2018
EXWD00004

SKALA

RYSUNEK NR

SPRAWDZONE

JEDNOSTKA mm

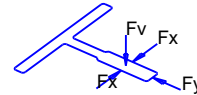
STRONA 1/9

REF.

678548

DRAFT DRAWING (NOT DEFINITIVE)

	PROWADNICE KABINOWE	PROWADNICE PRZECIWWAGI
Guide type	T-125 L1/A	T-70/A
Clip type	SL3	SL2
MAKSYMALNY ROZSTAW WSPORNIKOW [mm]	2580	3500
Fx max [daN]	220,19	5,56
Fy max [daN]	93,77	35,93
Fv max [daN]	1868,96	51,4
s perm [N/mm ²]	156,66	125,33
s max [N/mm ²]	156,31	38,86
d perm [mm]	5	10
d guide max X [mm]	2,48	0,9
d guide max Y [mm]	2	2,66
d str max [mm]	0	0



* Informacje na temat prowadnic i kolnierzy sa dostepne na stronie Orony 'Documentation per OV'

UWAGI

- Wszystkie warunki zawarte w dokumencie 'Work preparation guide' musza byc spelnione

KLIENT MH
 ADRES Bydgoszcz
 MIASTO Bydgoszcz



NARYSOWANIE 6/06/2018
 EXWD00004

SKALA

RYSUNEK NR

SPRAWDZONE

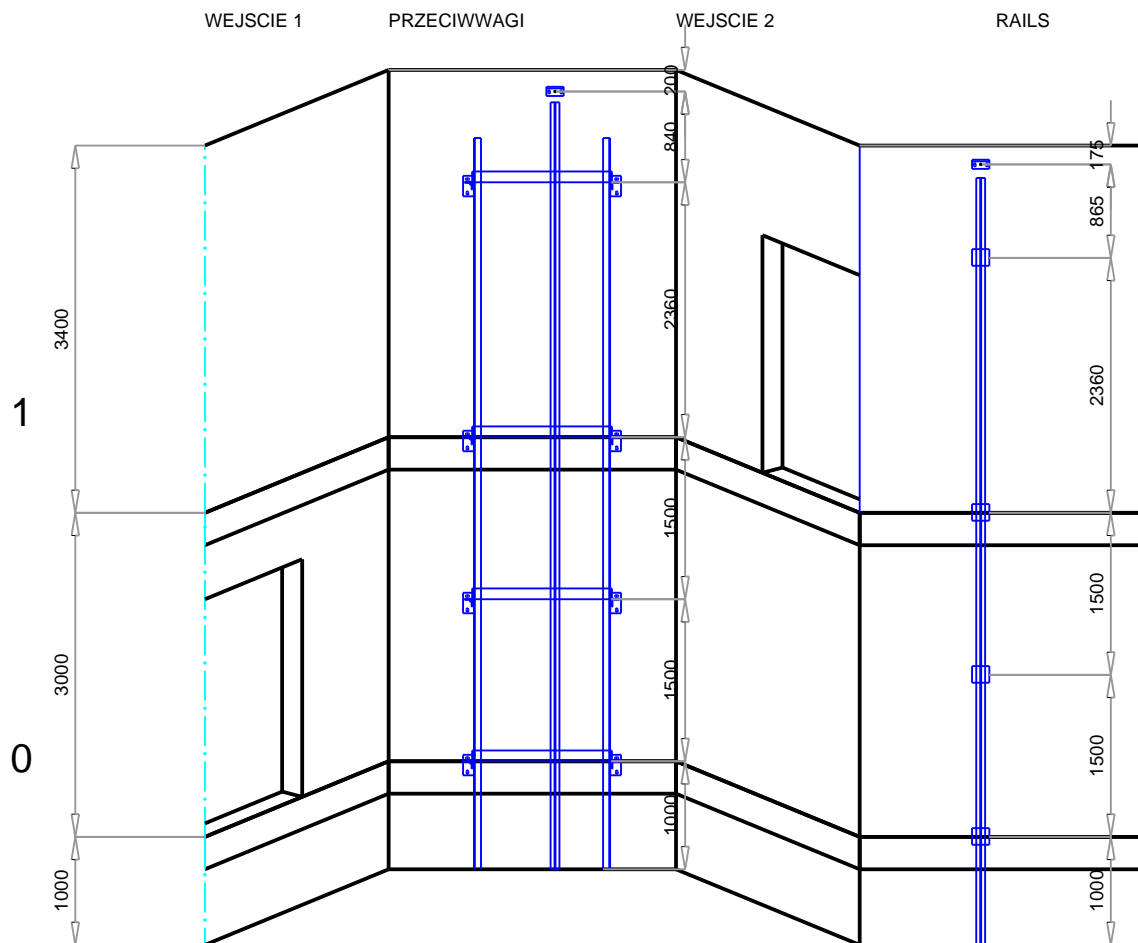
JEDNOSTKA mm

STRONA 2/9

REF.

678548

DRAFT DRAWING (NOT DEFINITIVE)



WYSOKOSC PODNOSZENIA = 3000 mm
 ILOSC WSPORNIKOW = 4
 MAKSYMALNY ROZSTAW WSPORNIKOW = 2500 mm

KLIENT MH
 ADRES Bydgoszcz
 MIASTO Bydgoszcz



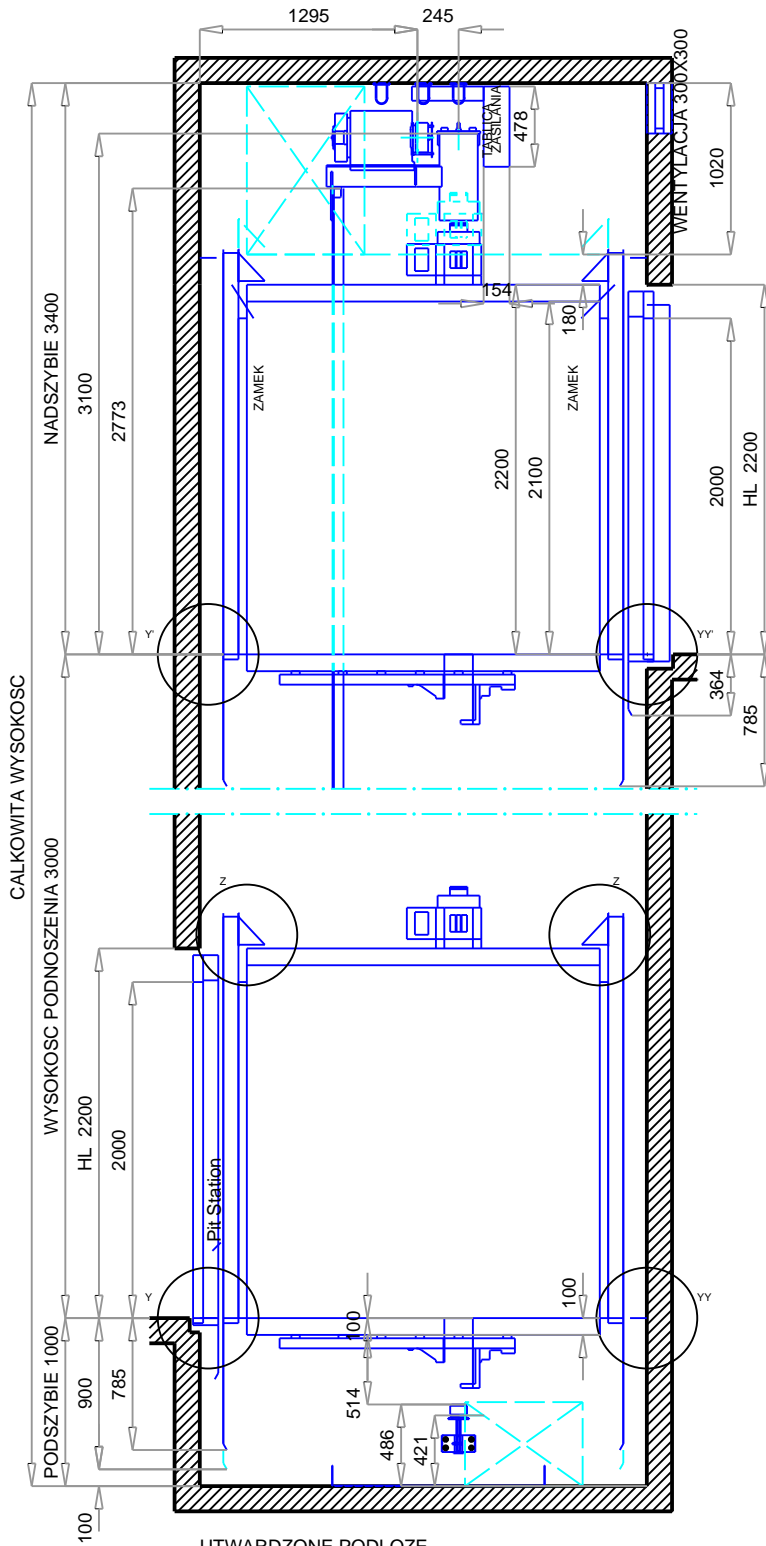
NARYSOWANIE 6/06/2018
 EXWD00004
 SPRAWDZONE

SKALA
 JEDNOSTKA mm

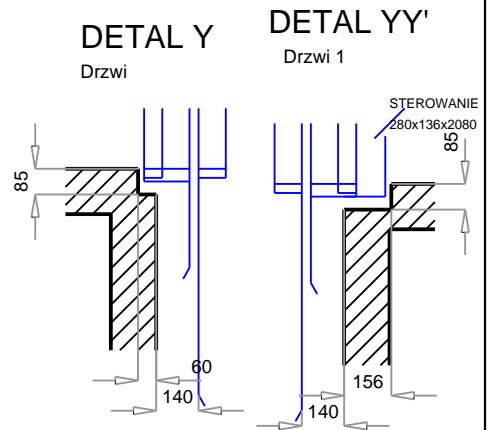
RYSUNEK NR
 STRONA 3/9

REF. 678548

DRAFT DRAWING (NOT DEFINITIVE)



UTWARDZONE PODLOZE
PIONOWY PRZEKROJ KABINY



KLIENT MH
ADRES Bydgoszcz
MIASTO Bydgoszcz



NARYSOWANIE 06/2018
EXWD00004
SPRAWDZONE

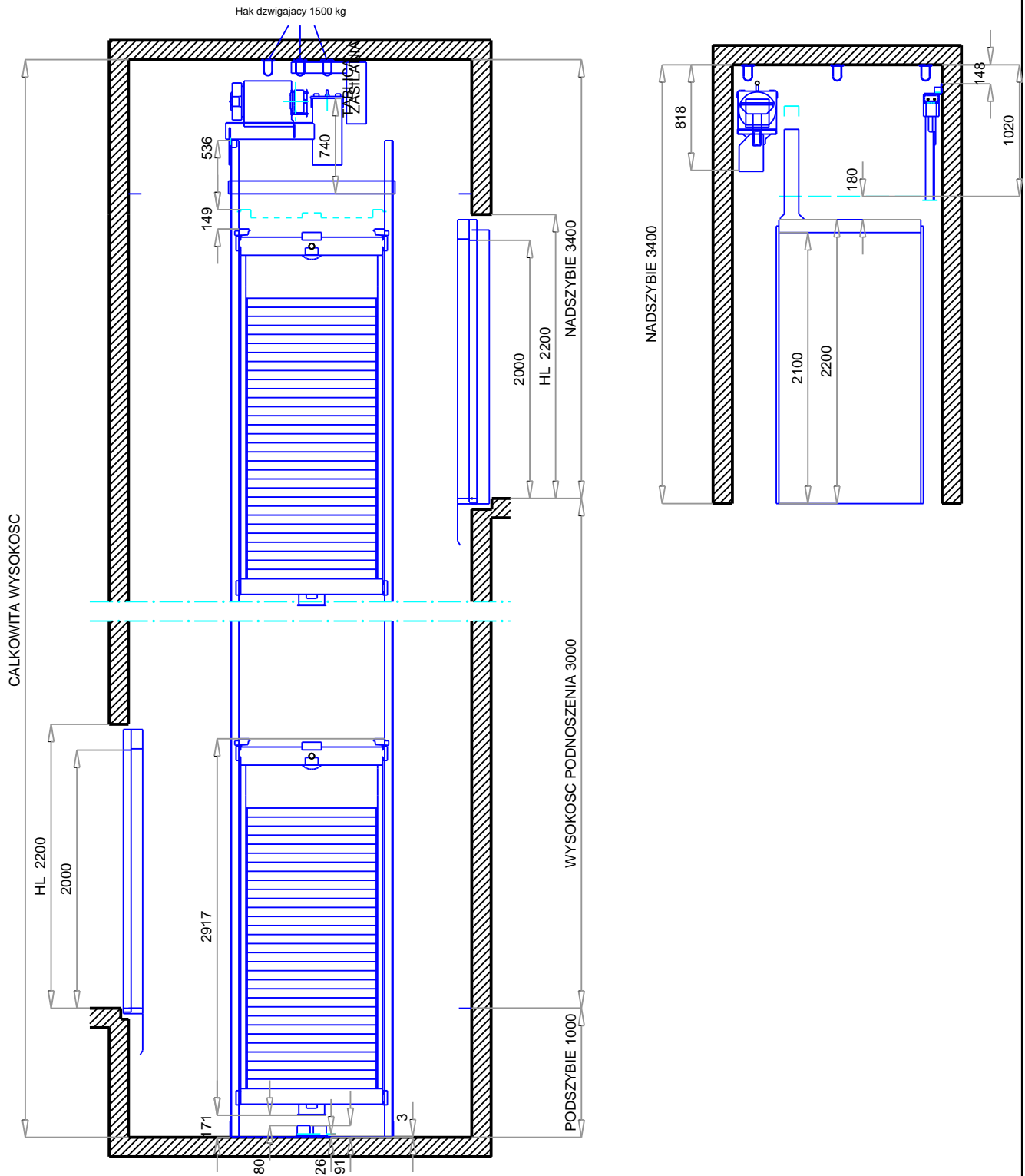
SKALA
JEDNOSTKA mm

RYSUNEK NR
STRONA 4/9



REF. 678548

DRAFT DRAWING (NOT DEFINITIVE)



UTWARDZONE PODLOZE
PIONOWY PRZEKROJ PRZECIWWAGI

KLIENT MH
ADRES Bydgoszcz
MIASTO Bydgoszcz



NARYSOWANIE 6/06/2018
EXWD00004
SPRAWDZONE

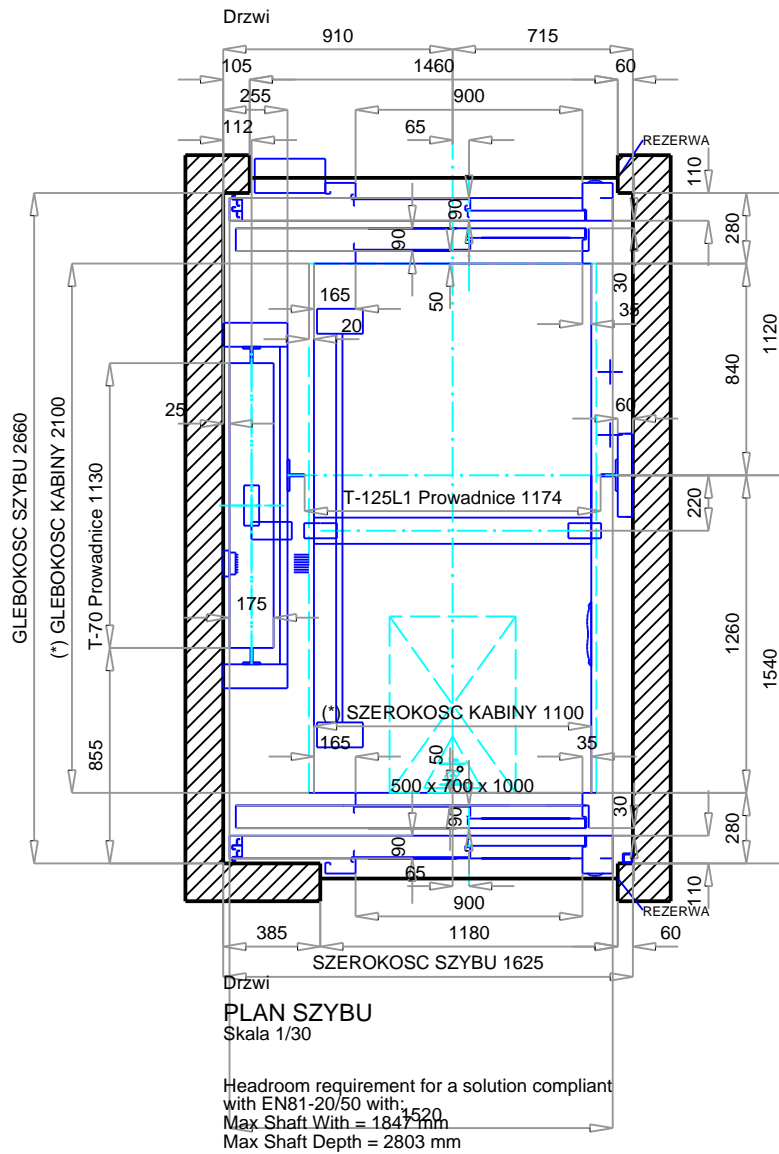
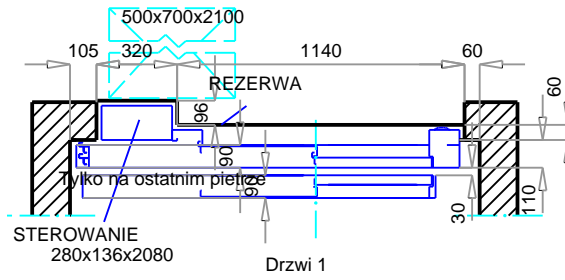
SKALA
JEDNOSTKA mm

RYСУNEK NR
STRONA 5/9



REF. 678548

DRAFT DRAWING (NOT DEFINITIVE)



(* Wewnętrzne wymiary kabiny nie obejmują wykończenia zgodnie z norma EN81-20 & EN81-70.

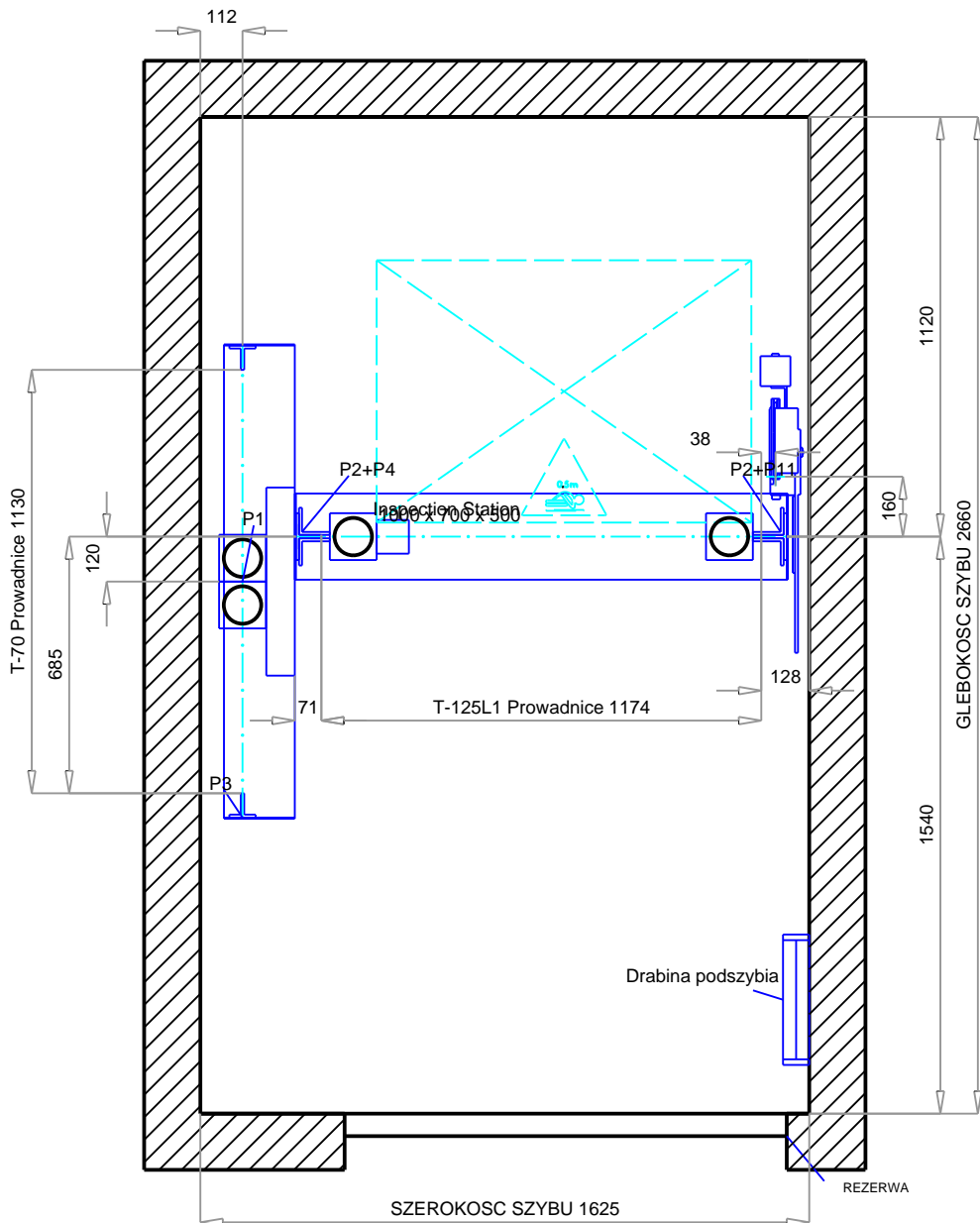
KLIENT MH
 ADRES Bydgoszcz
 MIASTO Bydgoszcz



	NARYSOWANIE 06/2018 EXWD00004	SKALA	RYSUNEK NR
	SPRAWDZONE	JEDNOSTKA mm	STRONA 6/9

REF. 678548

DRAFT DRAWING (NOT DEFINITIVE)



PLAN PODSZYBIA
Skala 1/20

KLIENT MH
ADRES Bydgoszcz
MIASTO Bydgoszcz



NARYSOWANIE 06/2018
EXWD00004

SKALA

RYSUNEK NR

SPRAWDZONE

JEDNOSTKA mm

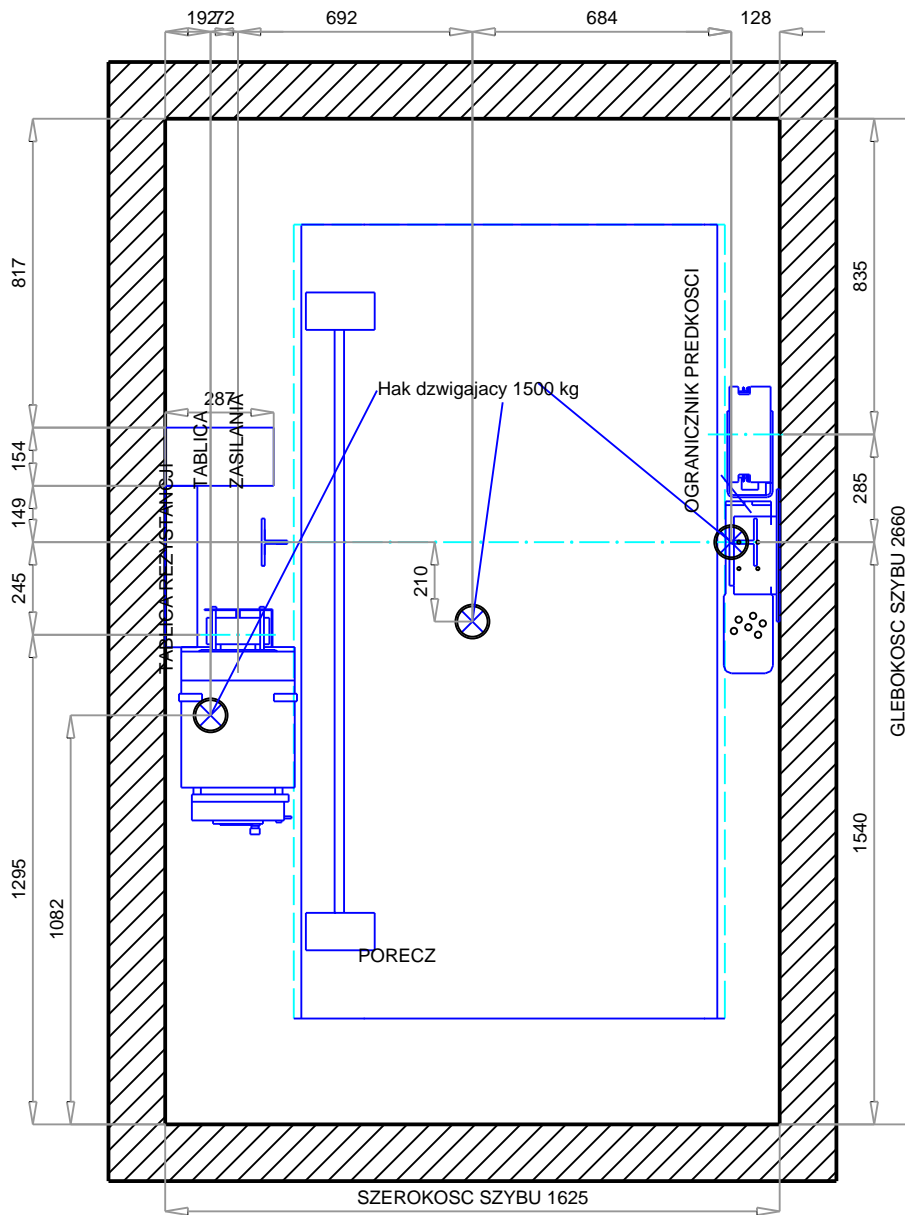
STRONA

7/9

REF.

678548

DRAFT DRAWING (NOT DEFINITIVE)



PLAN NADSZYBIA

Skala 1/20

KLIENT MH
 ADRES Bydgoszcz
 MIASTO Bydgoszcz



NARYSOWANIE 06/06/2018
 EXWD00004

SKALA

RYSUNEK NR

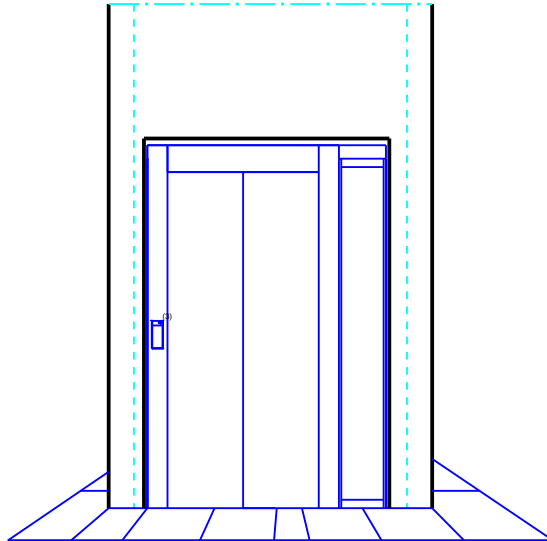
SPRAWDZONE

JEDNOSTKA mm

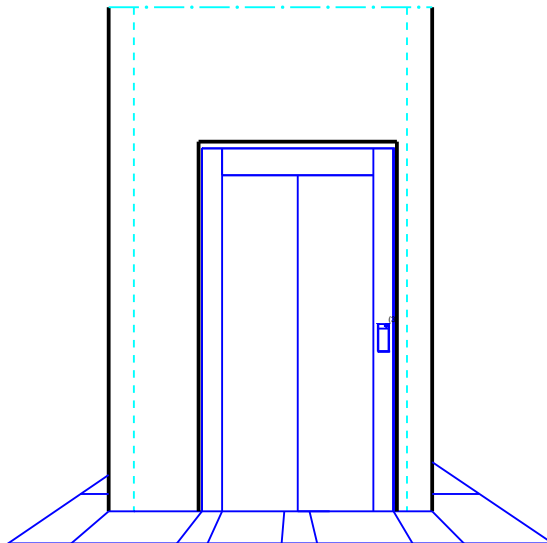
STRONA 8/9

REF. 678548

DRAFT DRAWING (NOT DEFINITIVE)



Drzwi 1
SECONDARY ACCESS



Drzwi 0
MAIN ACCESS

(3) Kasety wezwan na przystanku

KLIENT MH
ADRES Bydgoszcz
MIASTO Bydgoszcz



NARYSOWANIE 6/06/2018
EXWD00004

SKALA

RYSUNEK NR

SPRAWDZONE

JEDNOSTKA mm

STRONA 9/9

REF. 678548